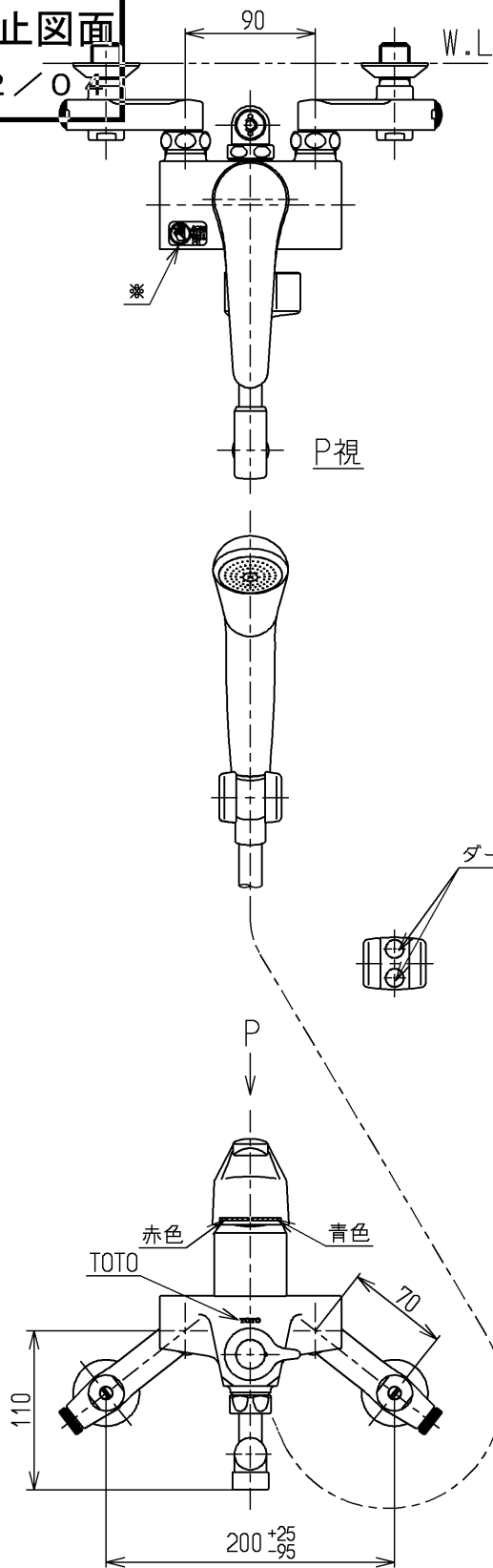


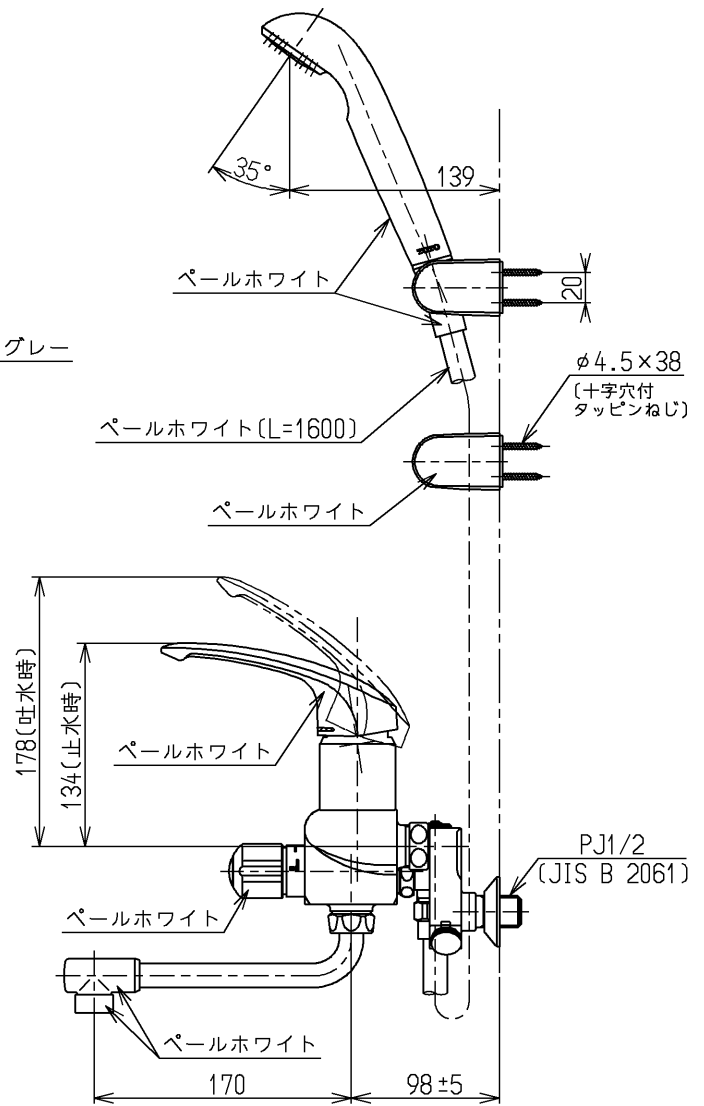
生産中止図面

2012/04



△ご注意
やけどの
恐れあり
さわらな
いて!

※部詳細図(1:1)



ウォーターハンマー低減機構内蔵

ミサワホーム(株)

水道法適合品

TOTO			単位 mm	名称 壁付シングル13 (シャワバス・寒) (浴室) (JIS)
製図 甲(明)	検図 数	日付 入江 12.04.20	尺度 1:5	図番
備考 逆止弁付				TMJ30UC3 V2Z